

DY-70A Capacitance Diaphragm Gauge

电容薄膜真空计

产品描述

电容薄膜规是一种膜片受到压力后产生形变的引起电容变化并将其转化为电信号的传感器，信号的强弱由受到的压力大小决定。DY系列是基于电容式测量单元开发的一款数字智能绝对压力变送器。测量单元由纯度大于99.9%的陶瓷膜片构成，具有不区分气体种类，高精度、无迟滞等优点。该系列产品全程采用最先进的数字处理技术，大大提高了传感器测量精度，和智能化程度，可以直接以数字信号输出压力值、温度值，适应过程控制的数字化趋势。数字电路还可以提供传感器噪声抑制功能并提高了EMC兼容性、长期稳定性和温度补偿精度。同时考虑到客户传统电容薄膜规的使用习惯，本产品保留了传统模拟信号输出功能，可以无缝替换所有传统型号电容薄膜规。

产品应用

- 高要求的应用条件下，精确而快速的压强测量
- 用于刻蚀、CVD、PVD、ALD半导体制造设备
- 半导体，光学，航空航天和化学制造
- 冷冻，干燥制造设备

产品特点

测量全程数字化，量程在范围内任意迁移

- 数字通讯，避免二次仪表误差，简化控制设备
- 强大的抗过载能力
- 快速的响应时间
- 超过对外发布指标规格
- 高精度，高稳定性
- 超宽补偿温度范围：-20~+80 °C
- 模拟信号任意迁移
 - 量程范围: 10%-100%
 - 替代传统模拟信号电容薄膜规
- 快速开机预热时间5s
- 压力误差：2.0%，电压误差：1%。

规格

性能参数	
精度	0.2% F.S
响应时间	≤100ms
耐压	40bar
分辨率	0.01% F.S
长期稳定性	一年内误差±0.5%

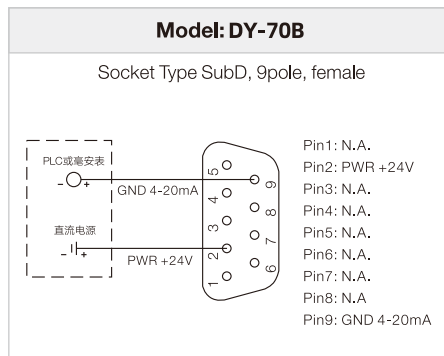
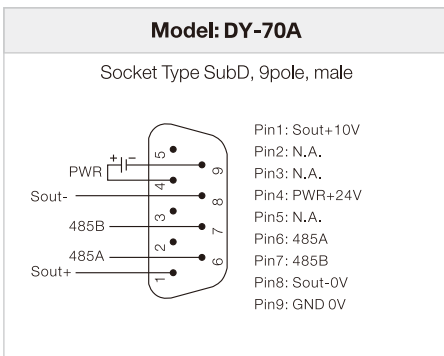
物理参数	
壳体	316L
尺寸	见尺寸图
电气连接	Dsub9
压力接头	见尺寸图
材料	AL ₂ O ₃

电气参数(电压)	
激励/输出	0-10V, RS485
电流消耗	< 10mA
符合CE标准	符合
符合RoSH标准	符合

热效应	
温度补偿	是
零点漂移	±0.03%F.S/year
量程漂移	±0.03%F.S/year

环境参数	
温度	-20~60°C
工作温度	-20~60°C
存储温度	-40~135°C

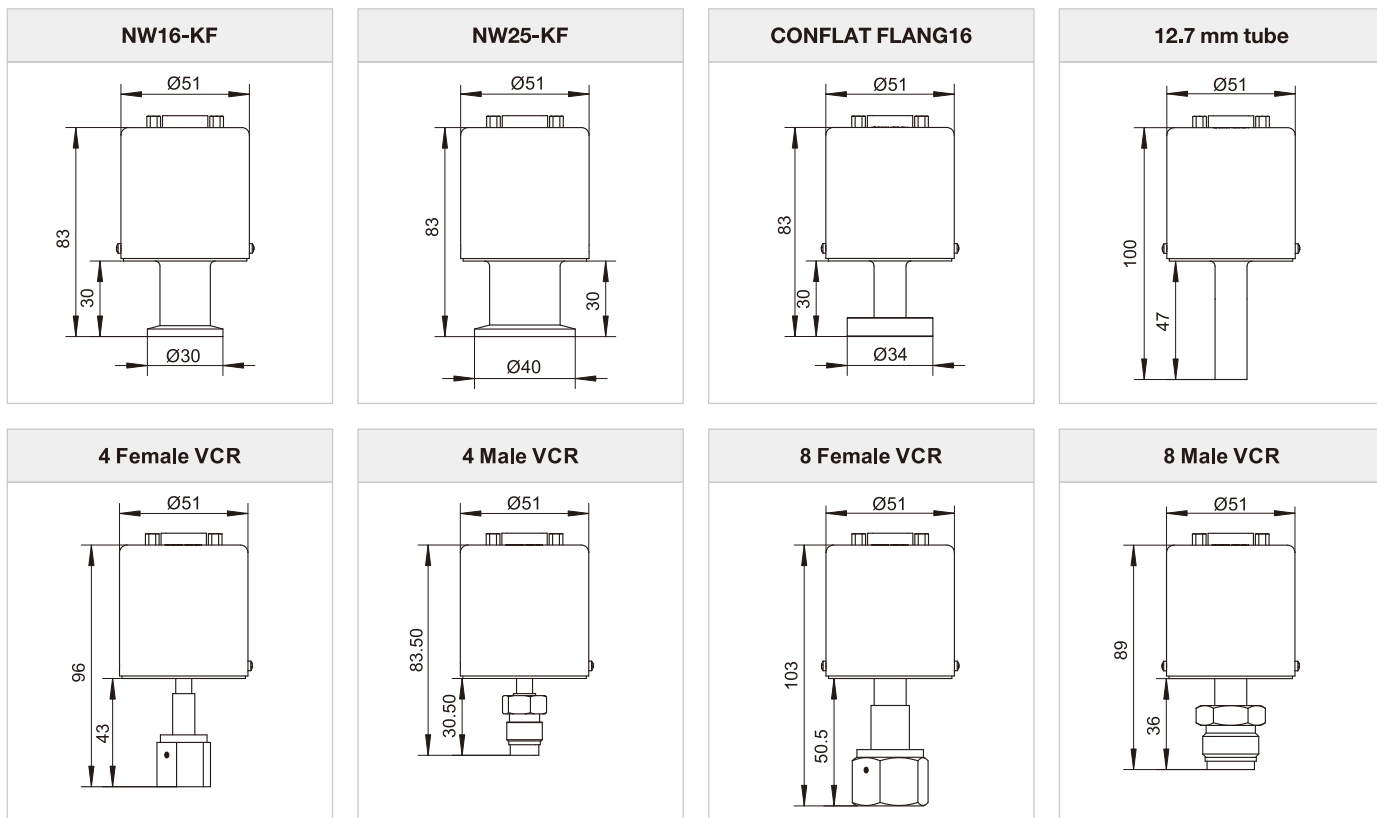
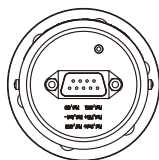
接线图



Capacitance Diaphragm Gauge **DY-70A**

电容薄膜真空计

DY-70A尺寸图



订货信息

DY

70A

KT

K1

00

名称	型号/输出	量程范围 **				接口类别		密封圈 *		
DY	70A	Voltage,RS485	4P	400Pa	5T	5 Torr	TU	12.7 mm tube	00	Viton
	70B	Current	02	2KPa	KT	10 Torr	4F	4 Female VCR	01	PFPE
	7VS	Relay,RS485	05	5KPa	TT	20 Torr	4M	4 Male VCR	02	特殊定制
			10	10KPa	HT	100 Torr	8F	8 Female VCR		
			20	20KPa	QT	1000 Torr	8M	8 Male VCR		
			40	40KPa			C1	Conflat Flang16		
			1H	100KPa			K1	NW 16-KF		
			2H	200KPa			K2	NW 25-KF		
			4H	400KPa						
			1M	1MPa						

*: 出厂默认发货为氟橡胶密封

** : DY70系列输出可按客户指定量程迁移