

DY3000-DP

智能差压变送器



|| 量程范围 ||

标称量程	最小量程	测量范围下限 (LRL)	测量范围上限 (URL)	静压范围	单向高压端过载	单向低压端过载
1kPa	100Pa	-1kPa	1kPa	6MPa	3MPa	3MPa
6kPa	200Pa	-6kPa	6kPa	10MPa	10MPa	10MPa
40kPa	400Pa	-40kPa	40kPa	16MPa	16MPa	16MPa
100kPa	2.5kPa	-100kPa	100kPa	25MPa	16MPa	16MPa
500kPa	10kPa	-500kPa	500kPa	25MPa	16MPa	16MPa
3MPa	30kPa	-3MPa	3MPa	25MPa	16MPa	16MPa

设置高、低限值要求：低限值 (LRV) 与高限值 (URV) 在量程上下限范围内取值，当 $|URV| \geq |LRV|$ 时，须满足 $|URV| \geq$ 最小量程；当 $|URV| \leq |LRV|$ 时，须满足 $|LRV| \geq$ 最小量程，建议选择量程比尽可能低的量程。

|| 精度 ||

- ① 依据标准和测试基准条件，包括最佳拟合直线 (BFSL)、迟滞、重复性。校准温度：20°C ± 5°C，基于零值校准；
 ② 产品的总影响量包括室温下精度、环境温度影响和静压影响，按下列公式计算：总影响量 = $\pm \sqrt{(E1)^2 + (E2)^2 + (E3)^2}$

E1= 室温下精度，E2= 环境温度影响，E3= 静压影响

线性输出精度	TD ^① ≤ 5	0.075%	1kPa ^②
		0.05% ^③ 、0.075%	6kPa ^②
	TD > 5	± (0.001+0.0148TD) %	40kPa、100kPa、500kPa、1MPa、3MPa
		± (0.0025+0.0095TD) %	6kPa ^②
			40kPa、100kPa、500kPa、1MPa、3MPa

平方根输出精度为以上线性参考精度的 1.5 倍

注：① TD (Turn down) 是指量程比，TD= 最大量程 / 当前量程

【其中：最大量程 = URL (同出厂校准量程)；当前量程 = SPAN (等同于 |URV-LRV|)】。

② 6kPa 线性输出精度为 ± 0.075% SPAN 仅适用于 TD ≤ 2。

③ 可选线性输出精度 0.05%，具体请咨询工程师。

|| 性能指标 ||

精度	± 0.05% ^① 、± 0.075% 量程上限
量程	1kPa~3MPa，详见规格参数
年稳定性	± 0.1% SPAN/5 年
环境温度影响	6kPa 时每 10°C 内总影响量：(0.1+0.05TD)% SPAN；其他量程每 10°C 内总影响量：(0.075+0.0375TD)% SPAN
电压影响	当供电电压在 10.5V/16.5V ^② ~55V DC 内变化，其零点和量程的变化应不超过 ± 0.005% SPAN/V
安装位置影响	任意位置安装，最大不超过 400Pa 可通过清零功能校正
振动影响	按 GB/T18271.3/IEC61298-3 测试，< 0.1% SPAN
输出信号	4mA~20mA DC，HART/蓝牙
防护等级	IP67
重量	净重：约 4kg (无安装支架，过程连接配件)

注：① 此精度与量程有关，具体请咨询工程师

② 电压 16.5V 是 HART 载波时加 250Ω 电阻需要的电压

|| 环境条件 ||

项目	条件
使用环境温度范围	-40°C ~ 85°C，LCD 显示：-20°C ~ 70°C
储存环境温度范围	-40°C ~ 100°C，LCD 显示：-40°C ~ 85°C
测量介质温度范围 ^①	充常温硅油：-40°C ~ 105°C
	充惰性填充液：-45°C ~ 160°C
	充低温硅油：-55°C ~ 200°C
使用环境湿度范围	5%RH~100%RH@40°C

注：① 此项与所充硅油类型、所使用密封圈有关；非硅油温度范围，受限与系统中最低材质温度范围。短管道防爆产品，用户需保证到壳体的表

|| 电源及负载条件 ||

项目	操作条件	
电源电压	HART 通讯协议: 16.5V~55V DC ^①	
	本安型 HART 通讯协议: 18.5V~28V DC	
负载电阻	0Ω~2119Ω ^② 为工作状态 250Ω~600ΩHART 通讯	
传输距离	< 1000m	
功耗		
4mA~20mA	≤ 500mW@24V DC, 20.8mA	

注: ^①不进行 HART 通讯协议时电源电压可选 10.5V, 详情请咨询工程师

^②2119Ω= (55V-10.5V) /21mA

|| 电磁兼容影响 ||

序号	测试项目	基本标准	测试条件	性能等级
1	辐射干扰 (外壳)	GB/T 9254.1/CISPR 32	30MHz~1000MHz	合格
2	传导干扰 (直流电源端口)	GB/T 9254.1/CISPR 32	0.15MHz~30MHz	合格
3	静电放电 (ESD) 抗扰度	GB/T 17626.2/IEC61000-4-2	8kV(触点), 8kV(空气)	A
4	射频电磁场辐射抗扰度	GB/T 17626.3/IEC61000-4-3	10V/m (80MHz~1GHz)	A
5	工频磁场抗扰度	GB/T 17626.8/IEC61000-4-8	30A/m	A
6	电快速瞬变脉冲群抗扰度	GB/T 17626.4/IEC61000-4-4	4kV(5/50ns,100kHz)	A
7	浪涌抗扰度	GB/T 17626.5/IEC61000-4-5	1kV(线线之间) 2kV(地线之间) (1.2/50μs)	A
8	射频场感应的传导骚扰抗扰度	GB/T 17626.6/IEC61000-4-6	3V(150kHz~80MHz)	A

注: 性能等级 A 级时, 在技术规范极限内性能正常。

|| 时间指标 ||

总阻尼时间常数: 等于电子线路部件和传感膜盒阻尼时间常数之和
电子线路部件阻尼时间: 0s~100s 范围可调
传感膜盒 (传感隔离膜片和硅油填充液) 阻尼时间: ≤ 0.2s (注: 此项与基表传感器、前段是否有隔膜组件有关)
断电后上电启动时间: ≤ 6s
恢复出厂设置: ≤ 31s

|| 静压影响 ||

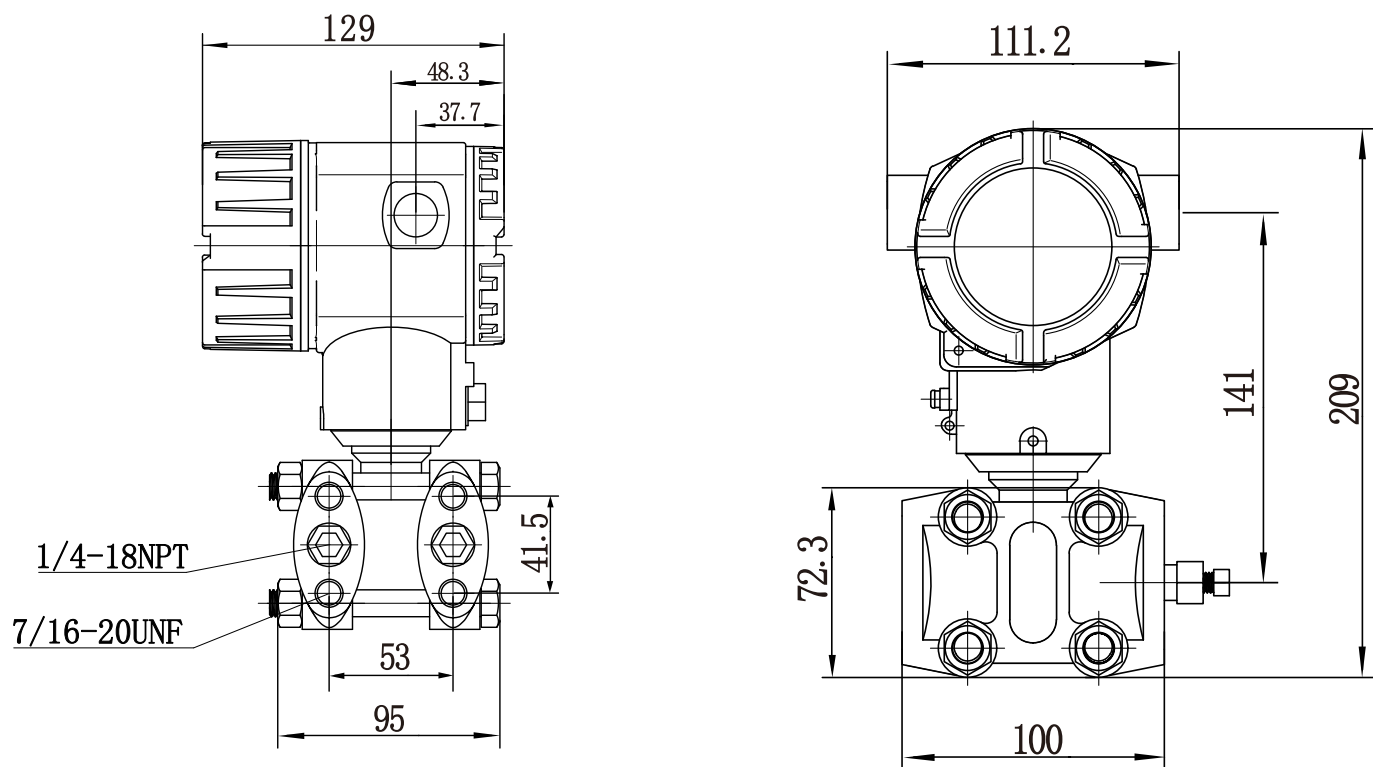
量程	影响量
量程 ≤ 10kPa	$\delta \leq \pm 0.5\%F.S./10MPa$
10kPa < 量程 ≤ 40kPa	$\delta \leq \pm 0.1\%F.S./10MPa$
250kPa ≤ 量程 ≤ 1MPa	$\delta \leq \pm 0.075\%F.S./10MPa$
3MPa ≤ 量程 ≤ 10MPa	$\delta \leq \pm 0.15\%F.S./10MPa$

尺寸图

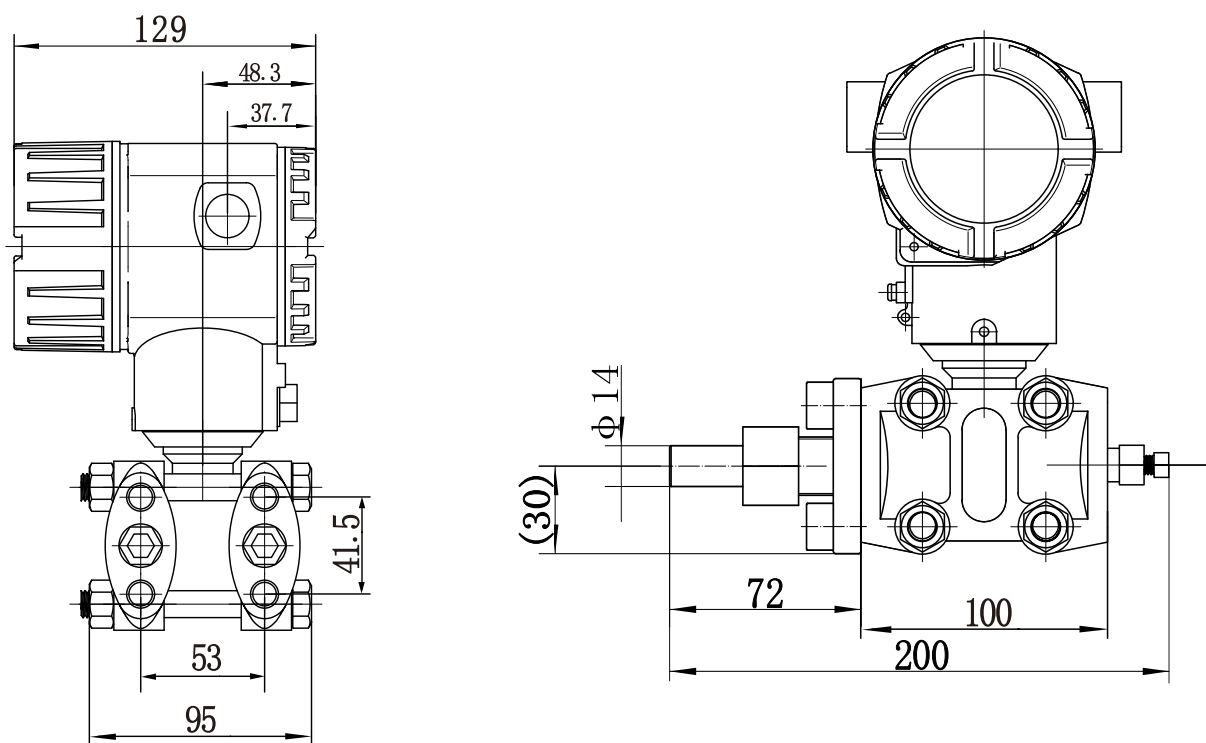
注：产品出厂时格兰头作为附件发送，由用户自行安装

单位为毫米

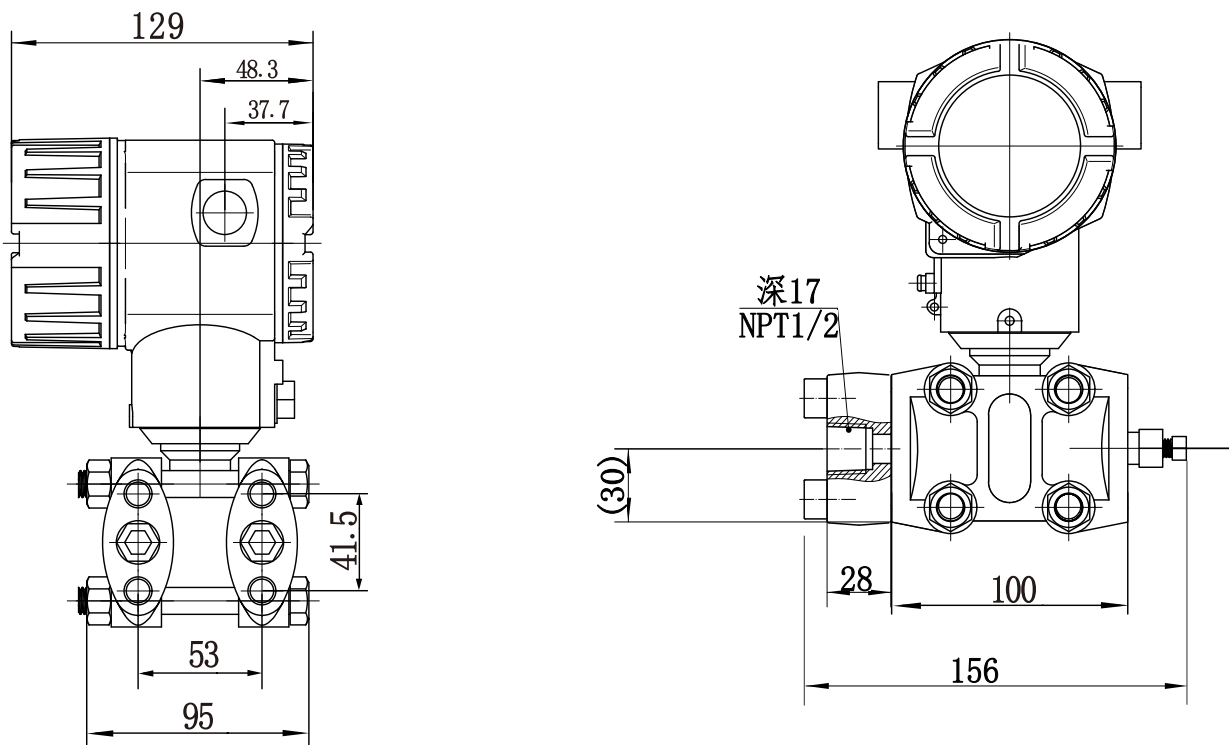
带显示整机尺寸图（不带显示整机尺寸图与带显示尺寸一致）



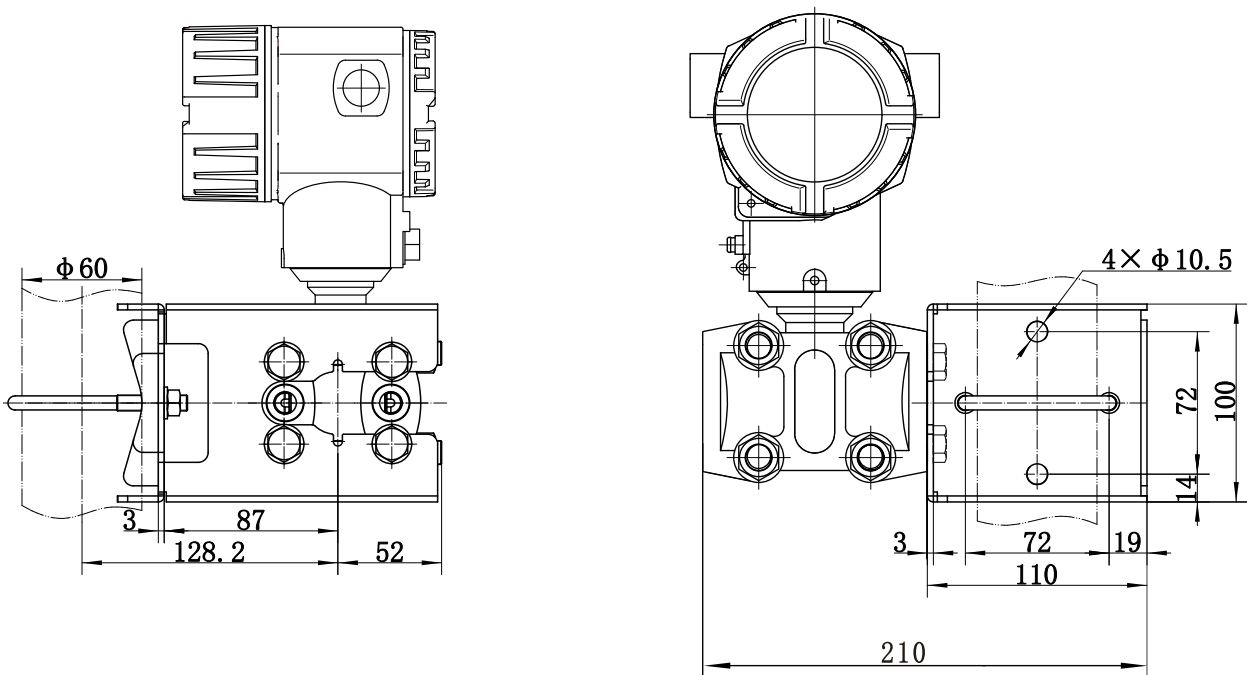
过程转接配件 D1 尺寸图（代码：D1）



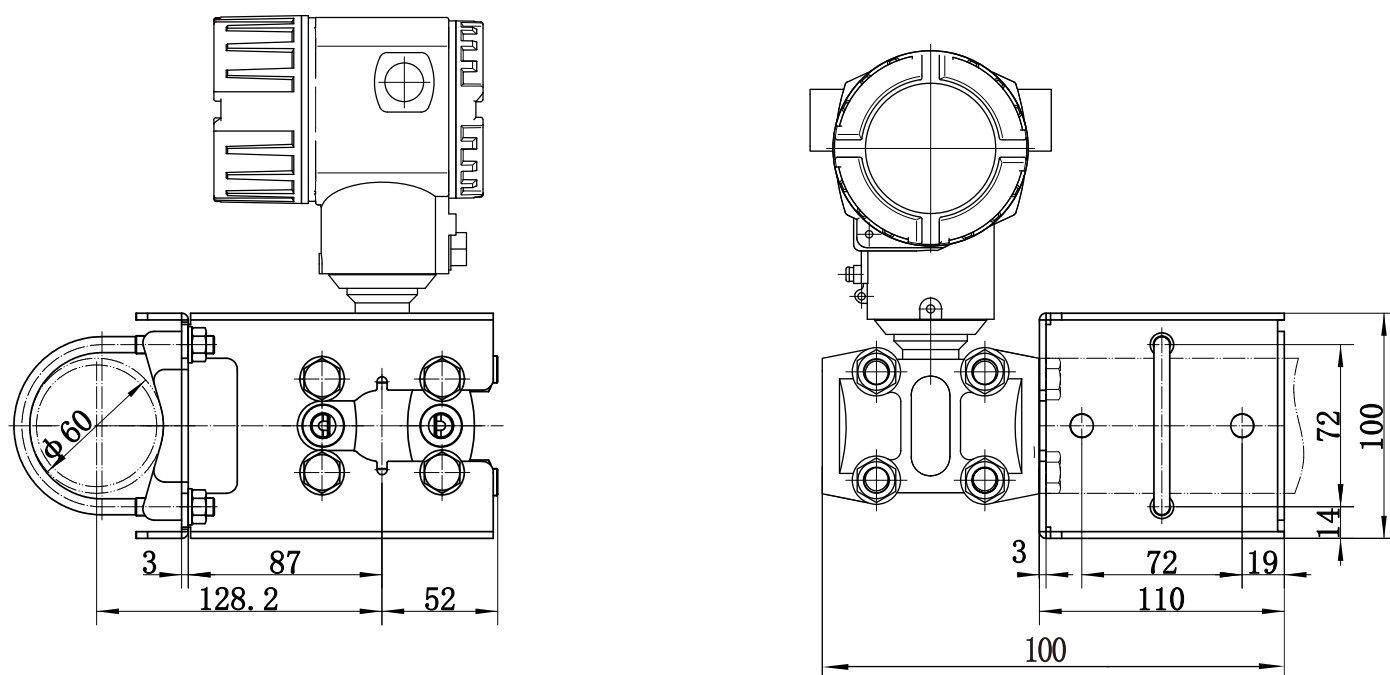
过程转接配件 D2 尺寸图 (代码: D2)



安装支架 (代码: G1) 尺寸图 - 竖直安装



安装支架 (代码: G1) 尺寸图 - 水平安装



|| 选型 ||

DY3000-DP 型智能差压变送器

类型	代码	说明						
DY3000-DP	—	智能差压变送器						
危险区域应用								
	1	中国, 隔爆认证, 证号: CE23.6650 Ex db IIC T6 Gb, GB/T3836.1-2021, GB/T3836.2-2021						
	2	中国, 本安认证, 证号: CE23.7688X Ex ia IIC T4 Ga, GB/T3836.1-2021, GB/T3836.4-2021						
	3	中国, 粉尘防爆认证, 证号: GYB24.1215X Ex tb III C T85°C Db, GB/T3836.1-2021, GB/T 3836.31-2021						
	4	中国, 隔爆、本安认证						
	0	非危险区域						
输出信号	H	4mA ~ 20mA DC, HART / 蓝牙						 
壳体	S	不锈钢铸造壳体, 两个出线口内螺纹 M20×1.5						
	U	不锈钢铸造壳体, 两个出线口内螺纹 1/2NPT						
	P	铝合金壳体, 两个出线口内螺纹 M20×1.5						
	N	铝合金壳体, 两个出线口内螺纹 1/2NPT						
防水 / 防爆接头								
		防水 / 防爆接头	材质	适用线径	防护等级			
	1	M20×1.5 防水接头, 配堵头	PVC 材质	6mm~8mm	IP67			
	2	非隔爆转接头, 内螺纹 M20×1.5, 配堵头	316 不锈钢	6mm~8mm	IP67			
	3	隔爆转接头, 内螺纹 1/2NPT, 配堵头	316 不锈钢	6mm~8mm	IP67			
	4	隔爆转接头, 内螺纹 M20×1.5, 配堵头	316 不锈钢	6mm~8mm	IP67			
	5	隔爆转接头, 内螺纹 G1/2, 配堵头	316 不锈钢	6mm~8mm	IP67			
说明: 隔爆配置适用于 PCEC/ATEX/IECEx; 隔爆转接头取得 CCC 认证; 如需双密封, 请联系工程师								
显示方式	N	不带显示						
	L	显示模块, -40°C~80°C						
量程范围								
		标称量程	最小量程	测量范围下限	测量范围上限	静压范围	单端高压过载	单端低压过载
	1	1kPa	100Pa	-1kPa	1kPa	6MPa	3MPa	3MPa
	2	6kPa	200Pa	-6kPa	6kPa	10MPa	10MPa	10MPa
	3	40kPa	400Pa	-40kPa	40kPa	16MPa	16MPa	16MPa
	4	100kPa	2.5kPa	-100kPa	100kPa	25MPa	25MPa	16MPa
	5	500kPa	5kPa	-500kPa	500kPa	25MPa	25MPa	25MPa
	6	3MPa	30kPa	-3MPa	3MPa	25MPa	25MPa	25MPa
	7	14MPa	140kPa	-14MPa	-14MPa	25MPa	25MPa	25MPa
接液部分材质		测量膜片	法兰夹块	排放阀 / 堵头	密封件			
	A	316L	316	316	氟橡胶 FKM			
	B	316L	316	316	不锈钢金属骨架 PTFE			
	C	HC-276	316	316	氟橡胶 FKM			
	D	HC-276	316	316	不锈钢金属骨架 PTFE			
	T	TA	316	316	不锈钢金属骨架 PTFE			

过程连接规格	过程连接规格	排液排气阀位置	安装固定螺纹规格	安装方式		
1	内螺纹 1/4-18NPT	法兰后端	7/16-20UNF 内螺纹	水平安装		
2	内螺纹 1/4-18NPT	法兰侧面上方	7/16-20UNF 内螺纹	水平安装		
3	内螺纹 1/4-18NPT	法兰侧面下方	7/16-20UNF 内螺纹	水平安装		
4	内螺纹 1/4-18NPT	侧面排液排气阀 *	7/16-20UNF 内螺纹	垂直安装		
说明: 侧面排液排气阀出厂时不规定左右						
填充液	S	常温硅油: -40°C ~105°C				
	D	惰性填充液: -45°C ~160°C				
	L	低温硅油: -55°C ~200°C				
夹块法兰紧固件材质	1	螺栓、螺帽等组合件, 合金材质 *, 高静压用				
	6	螺栓、螺帽等组合件, 304 材质				
说明: 具体材质请咨询工程师						
夹块法兰安装方向	H	水平安装				
	E	垂直安装				
出厂校准量程	CAL	按使用量程范围提供斗蕴标准检验报告, 默认线性输出 合同注明: 量程下限 - 上限、显示单位 *				
附加选项	说明 (以下为具体规格, 可多选或缺省)					
安装支架配件	/G1	弯支架, 316 不锈钢				
过程转接配件	/D1	丁字型转接头, 外螺纹 M20×1.5 及引压管 Φ14mm×2mm×30mm, 316 不锈钢				
	/D2	腰型转接头, 1/2-14NPT 内螺纹, 316 不锈钢				
输出信号模式	/SQ	输出信号和显示均按“平方根”, 量程下限等于零				
校验报告	/Q1	按用户要求提供斗蕴公司校验数据 合同注明: 量程下限 - 上限、显示单位等要求 *				
说明: 标配斗蕴公司格式, 客户有指定格式时选此项并提供模板						
阻尼时间设置	/ST	可设置范围 0s~100s, 默认 0s 合同注明: 阻尼时间 *				
故障报警设置	/WH	高报警电流值, 20.8mA				
	/WL	低报警电流值, 3.8mA, 出厂默认				
	/WS	其他饱和和电流值, 3.6mA~3.8mA 或 20mA~22mA 范围指定 合同注明: 饱和和电流值 *				
产品合格证	/QE	标配斗蕴公司格式, 客户有指定格式时选此项并提供模板				
位号牌	/PT	产品出厂带位号牌 合同注明: 位号内容, 不超过 16 个字符 *				
一体化阀组	/VT	差压变送器装配斗蕴阀组一体化测试出厂, 阀组选型见阀组选型表 合同注明: 斗蕴阀组完整型号 *				
泄漏测试报告	/QD1	氮气 (N ₂) 或空气, 16MPa, 保压 10min, 提供斗蕴标准泄漏测试报告				
	/QD2	氮气 (N ₂) 或空气, 25MPa, 保压 10min, 提供斗蕴标准泄漏测试报告				
HART 组态	/H5	HART5 组态				
膜片镀金	/J2	高低压侧膜片镀金 (5μ)				

禁油处理	/CL1	接液部分脱脂洗净处理
------	------	------------

说明： 请检查填充液选型是否需要选择惰性填充液（代码：D）选项

语言类型	/LE	英文铭牌、说明书、合格证等资料，出厂默认中文
------	-----	------------------------

项目交付服务	/XM	按项目交付标准，提供合格证、说明书、送货清单、内箱单、位号、外箱单、箱号等
--------	-----	---------------------------------------

延长质保期	/Y3	3 年质保期
-------	-----	--------

	/Y5	5 年质保期
--	-----	--------

*** 说明：** 需在合同中注明该附加选项要求的技术参数

选型示例： DY3000-DP-0HS1L-1A1S6H/G1-【CAL:0-5kPa】
