

DYB100 通用压力变送器



产品概述

DYB100通用压力变送器是我公司自主设计生产的一款高精度高稳定性的压力测量产品。产品采用带不锈钢隔离膜片的硅压阻传感器,配合专用数字电路,经过信号放大、线性修正、抗干扰、防浪涌保护等信号处理,输出标准工业信号的一体化产品。

技术参数

量 程	-100kPa...0kPa ~ 10kPa...3.5MPa (表压)
	0kPa ~ 70kPa...35MPa (绝压)
	0kPa ~ 3.5MPa...100MPa (密封表压)
过 载	2 倍满量程压力或 110MPa(取最小)
压力类型	表压、绝压、密封表压
输出信号	两线制 4 ~ 20mADC; 供电 10~28VDC
	三线制 0 ~ 5VDC; 供电 10~28VDC
	三线制 1 ~ 5VDC; 供电 10~28VDC
	三线制 0.5 ~ 4.5VDC; 供电 10~28VDC 或 5±0.1VDC
	三线制 0.5 ~ 2.5VDC; 5±0.1VDC 或 3.3±0.1VDC
精 度	±0.25% FS
长期稳定性	±0.2%FS/年
零点温度误差	< 100KPa ±0.05%FS/°C
	≥ 100KPa ±0.03%FS/°C
满度温度误差	< 100KPa ±0.05%FS/°C
	≥ 100KPa ±0.03%FS/°C
工作温度	-30°C~ 80°C (插件型) -10°C~ 70°C (电缆型)
	-40°C~ 60°C (本安防爆型) -20°C~ 60°C (隔爆型)
贮存温度	-40°C~ 120°C (插件型) -20°C~ 85°C (电缆型)
负载电阻	电流输出: ≤ (电源电压 -10V) /0.02A (Ω)
	≥ 10KΩ
绝缘电阻	100MΩ@250VDC
防护等级	IP65 (B1 型、B3 型、B4 型) IP68 (B2 型)
防爆等级	Exia IIC T6 Ga Exdb IIC T6 Gb
电气连接	四芯插件或电缆线 (默认 1m, 线长可定制)
密封圈	氟橡胶
介质适用性	对不锈钢及氟橡胶无腐蚀的各种流体

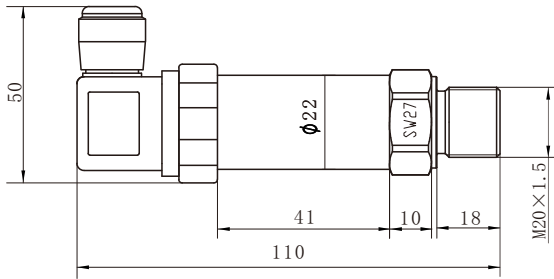
产品特点

- 具有短路保护和反极性保护
- 抗干扰、防浪涌保护
- 本质安全型产品,符合国家 GB3836.4 GB3836.1 标准的 Exia II CT6Ga 的要求
- 隔爆型产品,符合国家 GB3836.2-2021, GB3836.1 -2021 标准的 Exdb II CT6Gb 的要求
- 电压、电流多种输出信号
- 性能稳定可靠
- 316L 不锈钢隔离膜片,一体化设计
- 可测量表压、绝压和密封参考压力

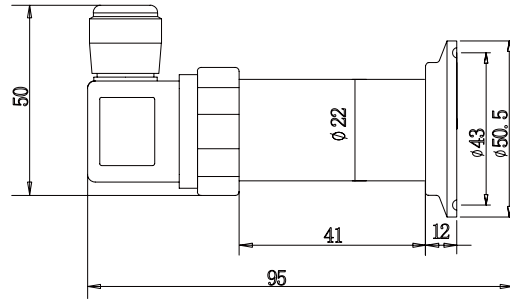
产品应用

- 石油化工
- 测量与控制技术
- 液压与气动领域

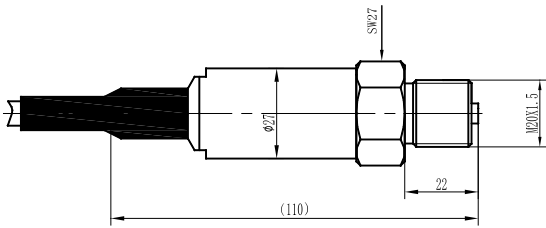
外形尺寸 (单位: mm)



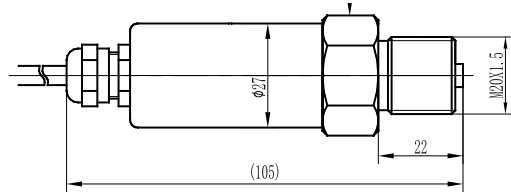
B1 四芯插件 /IP65



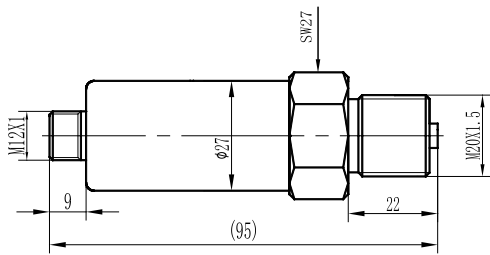
B1 四芯插件 /IP65 (P1 平膜型)



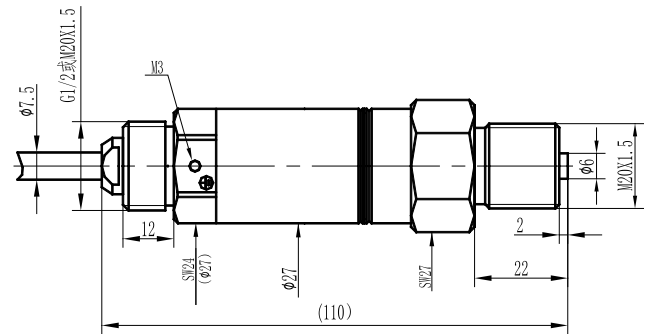
B2 电缆出线 /IP68



B3 电缆出线 /IP65



B4 M12×1 四芯插件 /IP65



B2 电缆出线 /IP66(隔爆型)

电气连接

B1 接插件	两线制	三线制	
	1	V+	V+
	2	0V/OUT+	GND
	3	-	OUT+

B4 接插件	两线制	三线制	
	1/ 棕	V+	V+
	2/ 白	-	GND
	3/ 蓝	0V/OUT+	OUT+

B2/B3 电缆出线	两线制	三线制	
	红	V+	V+
	黑	0V/OUT+	GND
	白	-	OUT+

选型指南

参数	代号	说明			备注
型号	DYB100	通用压力变送器			
量程	[0~X kPa/MPa]	X: 实际量程 量程范围: -100kPa...0kPa ~ 10kPa...100MPa			负压以实际量程进行选择
分隔符	-				
供电	V1	24VDC			
	V2	12VDC			
	V3	5±0.1V DC			输出类型仅支持 E5 和 E8
	V4	3.3±0.1V DC			输出类型仅支持 E8
分隔符	-				
输出类型	E1	4 ~ 20mADC			
	E2	0 ~ 5VDC			
	E3	0 ~ 10VDC			
	E5	RS485			
	-				
分隔符	-				
压力接口	C1	M20×1.5 外螺纹 端面密封			
	C2	M20×1.5 外螺纹 水线密封			
	C3	G1/2 外螺纹 端面密封			
	C4	G1/4 外螺纹 端面密封			
	P1	卡箍型, Φ50.5mm 平膜			量程 ≤ 10MPa, 不支持隔爆型产品
	P2	G1/2 外螺纹 平膜			量程 ≤ 40MPa, 不支持隔爆型产品
	P3	M20×1.5 外螺纹 平膜			量程 ≤ 40MPa, 不支持隔爆型产品
分隔符	-				
出线方式	B1	赫斯曼四芯插件			
	B2	电缆出线			Φ7.5mm PE 电缆线长 1m 可定制
	B3	电缆出线			Φ5mm PVC 电缆线长 1m 可定制
	B4	M12×1 四芯插件			Φ 5mm PVC 电缆线长 2m 直插头 可定制
分隔符	-				
材质		隔离膜片	接口	壳体	
	M1	不锈钢 316L	不锈钢 304	不锈钢 304	
	M2	不锈钢 316L	不锈钢 316L	不锈钢 304	
	M3	不锈钢 316L	不锈钢 316L	不锈钢 316L	
分隔符	-				
压力类型	G	表压型			-100kPa...0kPa ~ 10kPa...3.5MPa
	A	绝压型			0kPa ~ 70kPa...35MPa
	S	密封表压型			0kPa ~ 3.5MPa...100MPa
分隔符	-				
附加选项	D2	4 位 LED 数显表头			供电 15~28VDC
	D3	5 位 LCD 数显表头			供电 15~28VDC
	Ei	本安防爆型			输出类型仅支持 E1
	Ed	隔爆型			仅支持 B2 出线, 出线端螺纹 M20×1.5 和 G1/2, 默认 M20×1.5, G1/2 需备注

注: 1、特殊需求请与本公司联系;

2、5V DC 供电产品,若电缆线连接出线时,电缆线长度需小于 20m。

3、D2、D3 表头仅支持输出类型 E1,非防爆类产品可选

4、隔爆型产品出线端螺纹 M20×1.5 和 G1/2 两种,默认为 M20×1.5, G1/2 需备注

选型示例: DYB100[0~1MPa]-V1-E1-C1-B1-M1-G

上海斗蕴自动化仪表有限公司

Shanghai Douyun Automation Instrument Co., Ltd

上海市嘉定区南翔镇纬五路58号2幢1楼F区
F Zone, 1st Floor, Building 2, No. 58, Weiwu Road,
Nanxiang Town, Jiading District, Shanghai
服务热线: 400-886-5799



www.cndouyun.com



• Please consider the environment before printing this catalog

Publication Instructions

DOYUNGAUGE