

DYB300 工业压力变送器



产品概述

DYB300工业压力变送器是我公司自主设计生产的一款高精度高稳定性的压力测量产品。产品采用带不锈钢隔离膜片的硅压阻传感器,配合专用数字电路,经过信号放大、线性修正、抗干扰、防浪涌保护等信号处理,输出标准工业信号的一体化产品。

技术参数

量 程	-100kPa...0kPa ~ 10kPa...3.5MPa (表压)
	0kPa ~ 70kPa...35MPa (绝压)
	0kPa ~ 3.5MPa...100MPa (密封表压)
过 载	2 倍满量程压力或 110MPa(取最小)
压力类型	表压、绝压、密封表压
供 电	10 ~ 28VDC (不带显示)
	15 ~ 28VDC (LED 或 LCD 显示)
输出信号	两线制 4 ~ 20mADC
精 度	±0.25% FS
长期稳定性	±0.2%FS/年
零点温度误差	< 100KPa ±0.03%FS/°C
	≥ 100KPa ±0.02%FS/°C
满度温度误差	< 100KPa ±0.03%FS/°C
	≥ 100KPa ±0.02%FS/°C
介质温度	-30°C ~ 80°C
工作温度	-30°C ~ 80°C (无显示)
	-30°C ~ 70°C (LED 显示)
	-20°C ~ 60°C (LCD 显示)
	-20°C ~ 60°C (隔爆型)
贮存温度	-40°C ~ 120°C
负载电阻 (Ω)	≤ (电源电压 - 10V) / 0.02A
绝缘电阻	100MΩ@250VDC
密封方式	氟橡胶
电子壳体	铝合金
防护等级	IP65

产品特点

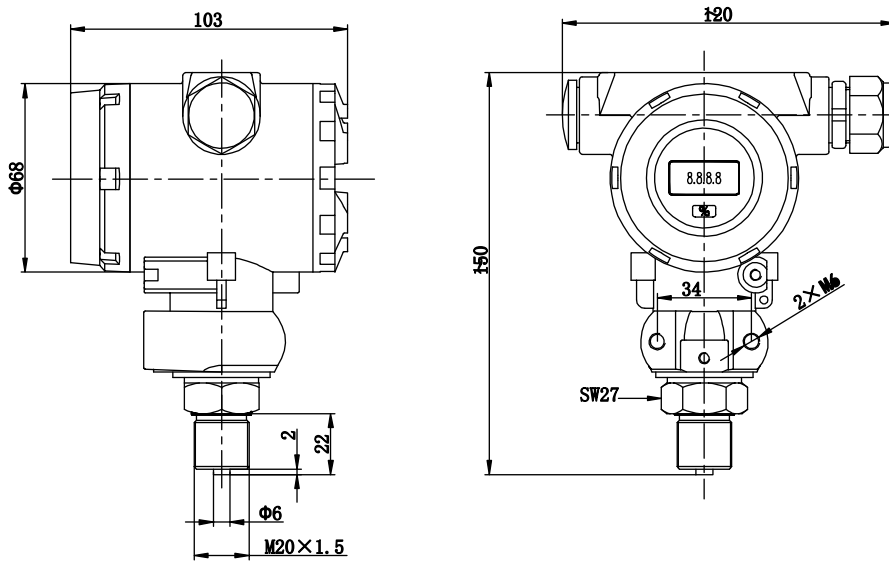
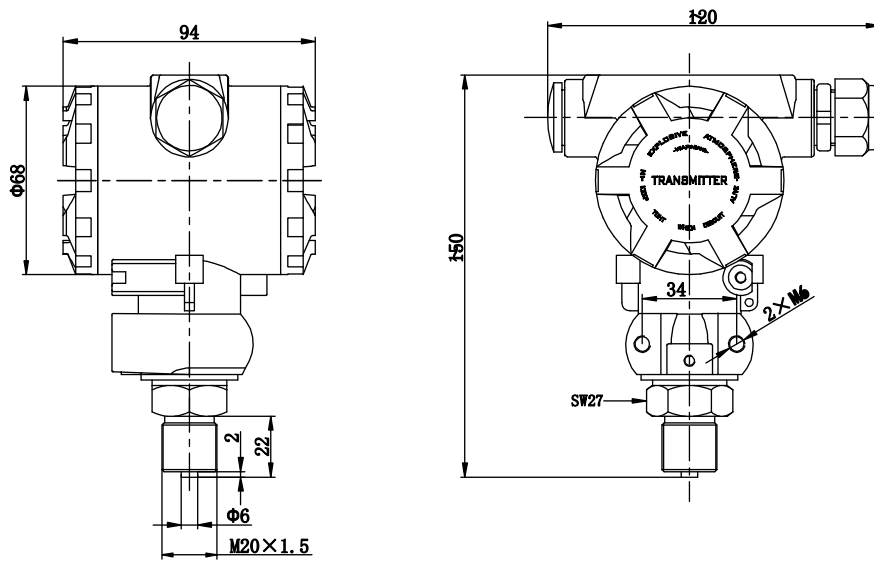
- 可配接 LCD、LED 显示
- 反极性保护、抗干扰保护、过电压过电流保护
- 精度高、可靠性好
- 316L 不锈钢隔离膜片,一体化设计
- 隔爆防爆型产品符合 GB3836.2 标准的要求,取得了隔爆合格证,防爆标志为 Exd II CT6 Gb

产品应用

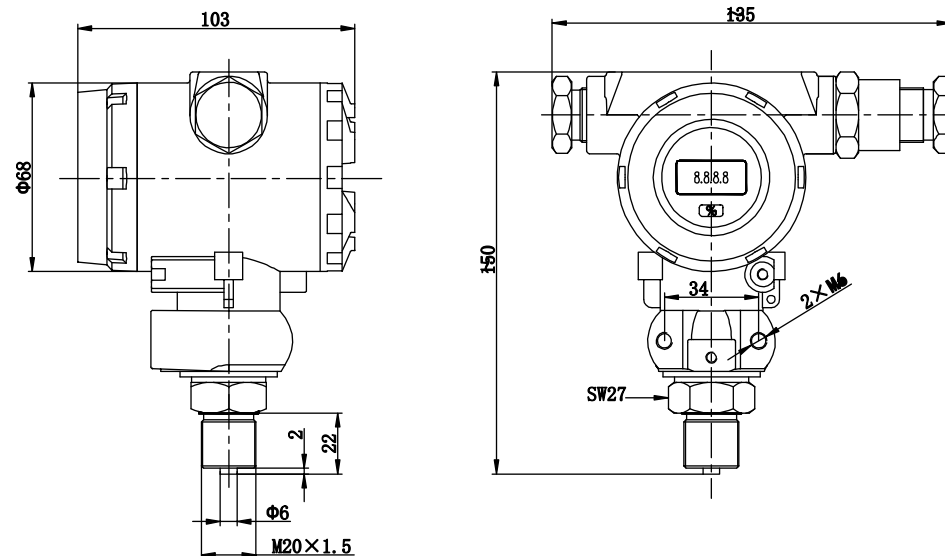
- 石油化工
- 测量与控制技术
- 液压与气动领域

外形尺寸 (单位: mm)

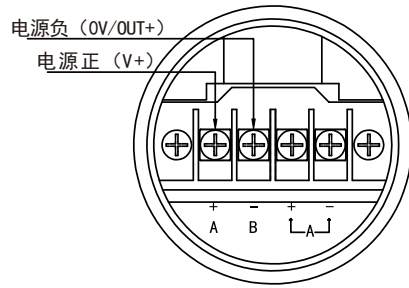
普通型



隔爆型



电气连接



选型指南

参数	代号	说明	备注
型号	DYB300	工业压力变送器	
量程	[0~X kPa/MPa]	X: 实际量程 量程范围: -100kPa...0kPa ~ 10kPa...100MPa	负压以实际量程进行选择
分隔符	-		
供电	V1	24V DC	
	V2	12V DC	
分隔符	-		
输出类型	E1	4 ~ 20mADC	
分隔符	-		
压力接口	C1	M20×1.5 外螺纹 端面密封	
	C2	M20×1.5 外螺纹 水线密封	
	C3	G1/2 外螺纹 端面密封	
	C4	G1/4 外螺纹 端面密封	
分隔符	-		
压力类型	G	表压型	-100kPa...0kPa ~ 10kPa...3.5MPa
	A	绝压型	0kPa ~ 70kPa...35MPa
	S	密封表压型	0kPa ~ 3.5MPa...100MPa
分隔符	-		
显示方式	D1	无显示	
	D2	4 位 LED 显示	供电 15~28VDC
	D3	5 位 LCD 显示	供电 15~28VDC
分隔符	-		
附加选项	Ed	隔爆型	仅支持 D2、D3 可选

注：特殊需求请与本公司联系。

选型示例：DYB300[0 ~ 1MPa]-V1-E1-C1-G-D2